



# HLAVNÉ ZÁSADY PRI UKLADANÍ DLAŽBY

Dôležité informácie, návody a tipy pri ukladaní betónovej dlažby

CITYSTONEDESIGN®

1.1.2015  
Autor: Ing.Perina Peter

# ČO BY STE MALI VEDIET PRED UKLADANÍM

Je treba si uvedomiť, že pracujete s materiálom konečného architektonického riešenia.

## **1,projektová dokumentácia a zameranie stavby**

Pre minimalizáciu dodatočného opravovania už vykonaných prác, je veľmi vhodné, účelné, čas a peniaze šetriace pracovať podľa hoci aj veľmi jednoduchej projektovej dokumentácie a výškového zamerania stavby. Ostatné je na nás – odporúčania a kladačský plán vám dodáme.

## **2,podkladové vrstvy**

Z hľadiska výslednej a nadčasovej kvality celého stavebného diela je správne vyhotovenie podkladových vrstiev **najdôležitejšou fázou** celej stavby.

Aj tá najkvalitnejšia dlažba nemôže nahradiť akékoľvek nedostatky a nekvalitu podložia!

Skladba podkladových vrstiev je vždy závislá od konkrétnych geologických pomerov a predpokladaného zaťaženia budúcej plochy. Pri výkopových prácach si treba uvedomiť, že každá zbytočne odstránená zemina bude musieť byť následne doplnená drahým kamenivom, ktoré navyšuje finančný rozpočet celej stavby! Ekonomicky výhodné je naprojektovať spevnené plochy tak, aby všetka vykopaná zemina bola použitá napr. na konečné záhradné úpravy.

Veľký dôraz je treba klásť na technologicky správne a kvalitné hutnenie jednotlivých vrstiev, najlepšie po hrúbkach 10–15 cm. Predídeme tak nebezpečenstvu „prepadaniu sa“ dlažby v budúcnosti.

Podkladové vrstvy sa robia vždy s pozdĺžnym sklonom 0,5 % a priečnym sklonom min. 2–3 % v smere budúcej spevnenej plochy.

Najvhodnejším materiálom pre podkladové vrstvy je drvené kamenivo od frakcie 0-63 mm; 16-32 mm; 16-22 mm; 8-16 mm až po 4-8 mm. Jednotlivé skladobné vrstvy sú znázornené v tabuľke a obrázkoch.

## **3,ukladacia-ložná vrstva**

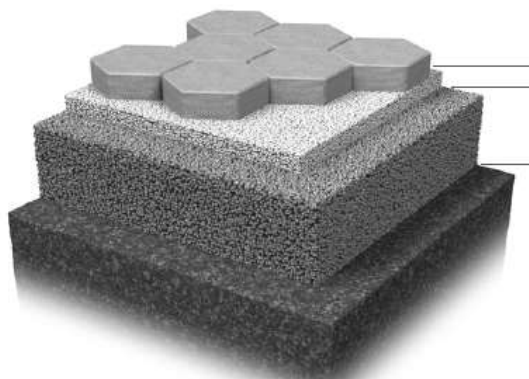
Optimálna hrúbka ukladacej vrstvy pre všetky druhy a výšky dlažieb je 30-40mm. pred zhutnením! Najvhodnejším materiálom je drvené kamenivo frakcie 4–8 mm, prípadne frakcie 2–4 mm. Je nutné si uvedomiť pokles ukladacej vrstvy o cca. 8-10 mm po uložení dlažby a jej hutnení.

Vlastné urovnávanie ložnej vrstvy sa robí pomocou hliníkového pravítka, vodováhy, kde je možné využiť vodiace lišty osadené v ložnej vrstve prípadne už položené obrubníky! Presnosť a precízna práca pri rozprestieraní a finálnom urovnávaní ložnej vrstvy, vrátane zabezpečenia výškových a spádových pomerov, je nevyhnutnou podmienkou pre úspešnú realizáciu vrchnej stavby – krytu spevnenej plochy!

Neodporúčame používať rôzne lacné náhrady materiálu ložnej vrstvy - nedrvené kamenivo, piesky s vysokým podielom ílovitých častíc! Rozhodne neexistujú prípady – s výnimkou hygienicky odôvodnených (pre budúcu nepriepustnosť vody), kedy by bolo nutné klásť dlažbu do ložnej betónovej zmesi alebo pieskocementovej stabilizácie! Táto betónová doska pod dlažbou nemá žiadny konštrukčný význam, naopak neguje všetky kladné vlastnosti dláždených plôch ( rozoberateľnosť, vodepriepustnosť, dilatačnú pohyblivosť pri teplotných zmenách a pod.) a samozrejme neúmerne predražuje celé stavebné dielo.

<b>Orientačné zloženie podkladových vrstiev</b>				
<b>VRSTVA</b>	<b>Typ komunikácie</b>			
	<b>Chodník</b>	<b>Plochy pre vozidlá do 3,5t</b>	<b>Plochy pre vozidlá nad 3,5t</b>	<b>Plochy pre vozidlá nad 3,5t v zlých geologických pomeroch</b>
<b>A – Dlažba</b>	40-60 mm	60-80 mm	80 – 100 mm	80 – 100 mm
<b>B - ukladacia vrstva 4 - 8 mm</b>	30 mm	30 mm	30 mm	30 mm
<b>C - drvené kamenivo 8-16 mm</b>	100-150 mm	100 mm	100 mm	50 mm
<b>D - drvené kamenivo 16-32 mm</b>	-	200 mm	100 mm	100 mm
<b>E - drvené kamenivo 32 - 63 mm</b>	-	-	200 mm	250 mm
<b>F - Štrkopiesok 0-8 mm</b>	-	100 mm	100 mm	100 mm
<b>G - geotextília</b>	-	-	-	5 mm
<b>H - štrkopiesok 0 - 8mm</b>	-	-	-	50 – 100 mm

### **Príklad skladby vrstiev pre chodníky**



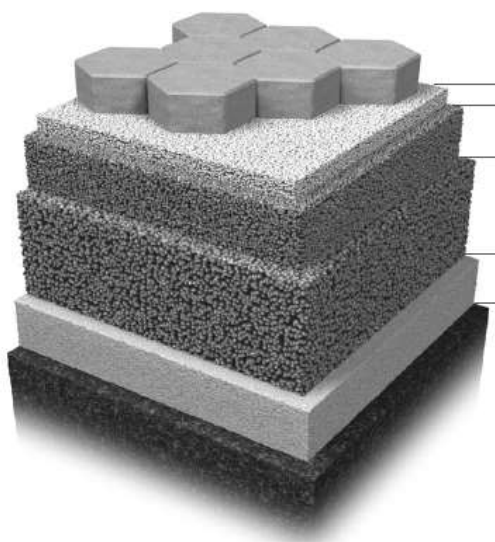
Dlažba hr.40 – 60 mm

Ukladacia vrstva 30 – 40 mm,fr. 4-8 mm;2-5 mm

Drvené kamenivo 150 - 200 mm, fr. 8-16 mm

Zhutnené podložie

### **Príklad skladby vrstiev pre vozidlá do 3,5 t**



Dlažba hr.60 – 80 mm

Ukladacia vrstva 30 – 40 mm,fr. 4 – 8 mm,  
príp. 2 -5 mm

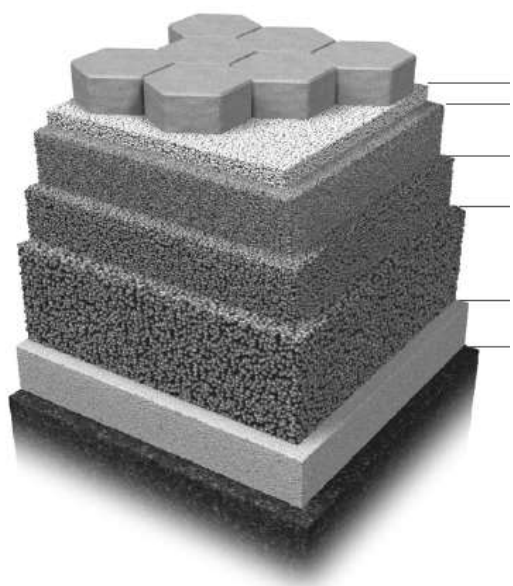
Drvené kamenivo 100 mm, fr. 8 – 16 mm

Drvené kamenivo 200 mm., fr.16 – 32 mm.

Štrkopiesok 100 mm.,fr. 0-8 mm.

Zhutnené podložie

### **Príklad skladby vrstiev pre vozidlá nad 3,5 t**



Dlažba hr.80 – 100 mm

Ukladacia vrstva 30 – 40 mm,fr. 4 – 8 mm  
príp. 2 – 5 mm

Drvené kamenivo 100 mm, fr. 8 – 16 mm

Drvené kamenivo 100 mm., fr.16 – 32 mm.

Drvené kamenivo 200 mm., fr.32 – 64 mm.

Štrkopiesok 100 mm.,fr. 0-8 mm.

Zhutnené podložie

## 4, pieskovanie

Pieskovanie sa robí suchým kremičitým pieskom s maximálnou veľkosťou zrna 2 mm. Orientačná spotreba piesku sa pohybuje na 1 cm výšky dlažby od 1,5 kg/m<sup>2</sup> do 4 kg/m<sup>2</sup> dláždenej plochy. Spotreba závisí na veľkosti dlažby. Platí pravidlo: čím väčšia plocha dlažby, tým menšia spotreba piesku! A naopak!

Pieskovanie sa nevyhnutne robí pred zhutňovaním položenej dlažby. Špára medzi jednotlivými prvkami musí byť vyplnená špárovacím materiálom v celej výške špáry, najmä u prvkov s nezrazenou hranou, aby pri zhutňovaní dlažby nedošlo k vzájomnému kontaktu dlaždíc a ich poškodeniu. Po zhutnení položenej plochy sa znovu vykoná tzv. pieskovanie na doplnenie špár tak, aby špára bola dokonale vyplnená v celej svojej výške.

Špárovací materiál vmetáme do špár ručne –metlami alebo ľahkými zametacími strojmi. Podcenenie alebo nedokonalé zapieskovanie spôsobuje v priebehu užívania pohyb jednotlivých prvkov a následné vylúpnutie ich horných častí.

## 5, vlastné uloženie dlažby

Technológia uloženia betónovej dlažby sa zásadne líši od klasického spôsobu dláždenia žulovými kockami.

Pri ukladaní sa začína v pravouhlom rohu, pokiaľ možno od najnižšieho miesta plochy. Dlažobné kocky sa ukladajú v smere od seba tak, že je možné na ne hneď stúpať. Dlažby kladieme vždy so špárou 3-5 mm. Eliminujeme tým tak možnosť odštiepenia hrán a rohov, ako v priebehu ukladania, tak aj pri používaní plochy a po vyplnení špár vhodným separačným materiálom je tak umožnené pružné chovanie dláždeného krytu a správny prenos zaťažovacích síl. Dbáme na rovnomerné línie špár a preto kontrolujeme vydláždený úsek, minimálne každé 2-3 m., pomocou šnúry alebo zrovnávacej laty.

Neukladajte dlažobné kocky s viditeľnými vadami.

Veľmi dôležité je spádovanie plochy, min.2% v priečnom a min.0,5 % v pozdĺžnom smere, ktoré zaisťuje odvodnenie plochy tak, že zabudované výrobky nebudú nikde dlhodobo pod vplyvom vysokej vlhkosti. Tá môže spôsobiť výrazné zmeny v odtieňoch farby výrobkov a rovnako tak môže prispievať ku vzniku intenzívnych výkvetov.

Ukladanie betónovej dlažby sa robí dvoma spôsobmi, ručne alebo strojom!

Ručné ukladanie sa robí spravidla na plochách menšieho rozsahu, prípadne na členitých plochách s rôznymi farebnými alebo inými vzormi.

Ukladanie strojom sa robí spravidla na väčších plochách, pomocou mechanických a pneumatických zariadení.

Pri ručnom aj strojovom ukladaní platí, že je treba dlažbu odoberať po jednotlivých prvkoch striedavo aspoň z troch paliet!

- Dlažbu ukladáme v celej šírke medzi obrubníky proti spádu dláždenej plochy a zásadne z položenej plochy (do pripravenej ukladacej plochy nevstupujeme).
- Treba dbať na dodržiavanie medzier medzi jednotlivými dlažbami. Dlažbu ukladáme tak, aby medzi jednotlivými prvkami vznikla medzera o šírke 3-5 mm.
- Na dosiahnutie rovných medzier možno použiť rovnú latu alebo murársku šnúru
- Doštiepanie dlažby pri okrajoch, komplikovaných stavebných detailoch, tzn. stĺpoch, zábradliach, prvkoch odvodňovacích systémov atď., je možné dlažbu lámať špeciálnou lámačkou, alebo rezať kotúčom na betón. Nikdy nepoužívame betónovú zálievku. Jej kvalita a životnosť je max. dve zimy!
- Odporúčame dláždiť plochu odoberaním dlažby súčasne z viacerých paliet. Predídete tak prípadnému kontrastu prechodných drobných farebných rozdielov na dláždenej ploche, ktorým sa nevyhne skutočne žiaden výrobca. Po vyzretí plochy je za pár mesiacov po tomto malom probléme.
- Poslednou fázou je pieskovanie a zhutnenie dláždenej plochy pomocou vibračnej dosky. Pred hutnením povrchu dlažby sa robí prvé pieskovanie suchým kremičitým pieskom. Hutníme iba zašpárovaný, suchý a čistý (zametený) povrch dlažby. Hutnenie sa odporúča robiť vibračnou doskou s pryžovou podložkou. Hutnením povrchu dlažby dôjde nielen k spevneniu povrchu dlažby, ale aj zrovnaniu prípustných výškových tolerancií jednotlivých prvkov. Po zhutnení dlažby sa prevedie druhé pieskovanie – doplnenie špár špárovacím materiálom a konečné zametenie povrchu.

## • Ukladanie a zatrávenie vegetačnej dlažby

Zatrávňovacia dlažba a EKO – Cuadro, ich spôsob ukladania je identický ako ukladanie štandardnej dlažby s výnimkou špárovania! Špárovanie a vegetačné otvory sa zasypávajú zeminou premiešanou s trávovým semenom.

Vyplnenie otvorov dlažby musí byť maximálne 2 cm od horného okraja dlažby! Vtedy má tráva dostatočnú šancu sa zakoreniť, nedochádza k jej poškodzovaniu pri kosení a neničí sa pri prejazdoch automobilmi!

Zatrávňovaciu dlažbu a EKO – Cuadro je možné vyplňať aj drveným kamenivom frakcie 8-16 mm. Vtedy toto kamenivo spolu s dlažbou plnia funkciu drenážnej dlažby z plochy, kde je potrebné odvieť maximálne množstvo dažďových zrážok.

Zatrávňovaciu dlažbu **nezhutňujeme!**

## • Ukladanie plošnej a veľkoplošnej dlažby

Ukladanie plošných dlažieb sa robí podobne ako klasické ukladanie dlažby, kde môže byť rozdiel v podkladových vrstvách!

Plošná dlažba sa ukladá:

- Do štrkového lôžka ( pochôdzne plochy pre peších)
- Do štrkového lôžka a betónu ( občasný prejazd osobných vozidiel )
- Ukladanie na plastové terče ( pre pochôdzne strechy, terasy a pod. )

### ***Do štrkového lôžka:***

Pred vydláždením sa musí štrkopieskový podklad dôkladne zhutniť! Na štrkopieskový podklad sa na sucho naniesie asi 4 cm hrubá vrstva drveného kameniva frakcie 2-5 mm, slúžiaca ako podkladové lôžko dlaždíc. Na takto pripravené lôžko sa môžu ukladať betónové dlaždice so škárami 4-6 mm. Osadenie jednotlivých platní do roviny skontrolujeme pomocou laty, a zrovnáme pomocou gumového kladiva.

### ***Do štrkového lôžka a betónu:***

Pred vydláždením sa musí štrkopieskový podklad dôkladne zhutniť! Na zhutnenú vrstvu štrkodrvy sa uloží vrstva podkladového betónu triedy C16/20, v hrúbke cca 100 mm. Betón musí byť zrovnaný do požadovaného spádu plochy.

Po zatvrdnutí betónu – min. 7 dní, je možné naniesť ukladaciu vrstvu drveného kameniva najlepšie frakcie 2-5 mm (4-8 mm). Táto vrstva musí mať hrúbku min.40 mm. Na takto pripravené lôžko sa môžu ukladať betónové dlaždice so škárami 4-6 mm. Osadenie jednotlivých platní do roviny skontrolujeme pomocou laty a zrovnáme pomocou gumového kladiva.

### ***Ukladanie na plastové terče:***

Ukladanie plošnej dlažby na plastové terče umožňuje ukladať dlažbu priamo na hydroizoláciu terás a striech alebo priamo na betónový podklad.

Plastové terče sa umiestňujú do rohov plošnej dlažby. Tieto terče vytvárajú špáru medzi dlažbou a podlahou. Špára slúži na odvádzanie vody z vydláždenej plochy. Ak je podkladový betón terasy v požadovanom spáde pre dostatočný odvod vody, je možné uložiť dlažbu na terče do vodorovnej plochy!

Dlažba je trvale rozoberateľná, čo umožňuje opravu a výmenu dlažby, ale aj prístup k hydroizolácii a jej opravu pri poškodení!

Dlažba položená na terče sa **nešpáruje!** Voľná špára slúži na odvedenie vody na izolačnú vrstvu. Špárovanie plošných dlažieb sa robí suchým kremičitým pieskom, opakovane niekoľkokrát.

**Veľkoplošnú dlažbu nie je vhodné hutniť vibračnou doskou!**

## • Ukladanie dlažieb v prevedení colormix

Colormix – tento povrch dlažby, resp. farebné prevedenie je vyrobené prelínaním dvoch až troch základných odtieňov farieb.

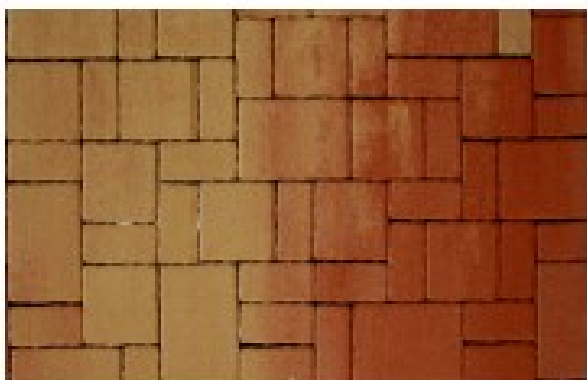
Rozdiely v rozprestretí – „kresbe“ prelínania, množstve a intenzite farieb sú náhodné javy, ktoré výrobca v procese výroby nemá možnosť ovplyvniť, ale zároveň je tento proces aj účelový, práve kvôli dosiahnutiu originality farebného prevedenia jednotlivých vrstiev a prvkov v palete. Dosiahnutú kresbu colormixu pri výrobe samostatného prvku nie je možné porovnávať s tým istým colormixom pri výrobku v kombinovanej forme, resp. iného formátu.

Takýmto mixom vzniká vždy originálna farebná kombinácia. Tým pádom sa nemusí zhodovať s už realizovanými plochami, alebo fotografiami z katalógov a ďalších propagačných materiálov.

Pri ukladaní je preto nutné odoberať dlažobné prvky súčasne z viacerých vrstiev a zároveň aj viacerých palet, aby sme predchádzali plošným farebným rozdielom a zhlukom jednotlivých odtieňov dláždenej plochy. Farebný efekt dlažieb v prevedení colormix vynikne až s dokončenou celkovou plochou, kedy sa dosiahne výsledný efekt. Preto nie je možné posudzovať jednotlivé prvky resp. vrstvy. Celkový dojem takto vyskladanej plochy potom pôsobí veľmi harmonicky a efektne.

Je len na fantázii, šikovnosti a profesionálnej zručnosti firmy, ktorá dlažbu ukladá alebo architekta, aby sa postup rozoberania z viacerých palet, vrstiev a následného ukladania do plochy stal skutočnosťou a výsledný efekt bol naozaj zážitkom.

Treba si tiež uvedomiť, že v rámci dlažieb v prevedení colormix, kedy sa jedná vždy o mix niekoľkých farieb sa môžu vyskytovať aj prvky jednofarebné, čo je ale bežné a prirodzené a nejedná sa o nedostatok farebného prevedenia. Colormixové prevedenie dlažby teda neznamená, že každý dlažobný prvok obsahuje všetky farby použité pre daný colormix.



### Nesprávne ukladanie plochy

plocha položením jednej vrstvy, tak ako je uložená na palete, nedosiahneme tým požadovaný výsledný efekt.



### Správne ukladanie plochy-

plocha vytvorená ukladáním prvkov z niekoľkých vrstiev palety resp. palet, týmto spôsobom dosahujeme výsledný efekt prelínania rôznych farieb.



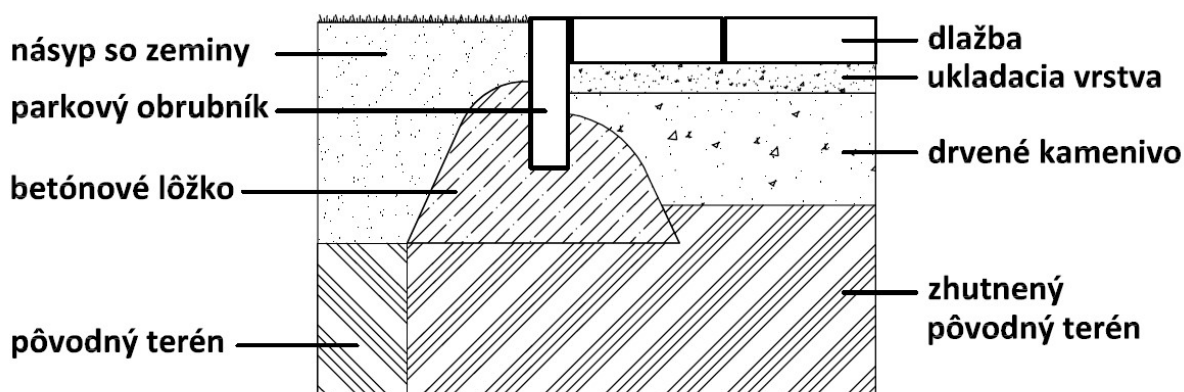
## • Základné pravidlá pri osádzaní obrubníkov

Betónové obrubníky a palisády sú dôležitým prvkom, ktorý pevne ohraničuje vydláždenú plochu a zamedzuje tak horizontálnemu pohybu položenej dlažby.

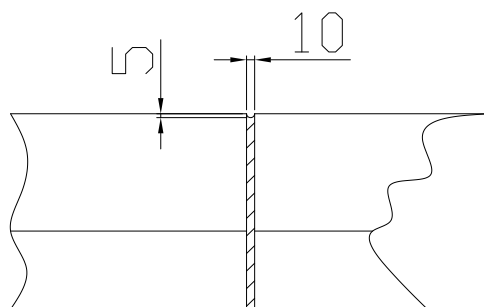
Obrubníky sa osádzajú do betónového lôžka z **vlhkej zmesi** hrubej cca.15-20 cm, trieda použitého betónu má byť aspoň C10/24. Táto hrúbka slúži na prenos zaťaženia pôsobiaceho pri realizácii, ako aj pri samotnej prevádzke. Bočné podopretie obrubníka sa zhotovuje z 10 cm hrubej betónovej vrstvy. Konzistencia betónovej zmesi nesmie byť riedka, môže to spôsobiť problémy pri osádzaní obrubníkov, kvôli svojej váhe by sa mohli zaboriť do betónu alebo prevaliť!

Ak je to možné, odporúčame pred osádzaním obrubníkov a palisád rešpektovať skladobné moduly dlažieb, aby pri dláždení plochy boli využité polovičné a krajové prvky a nebolo nutné ich dorezávanie alebo doštiepavanie na stavbe.

Preto pred osádzaním obrubníkov a palisád odporúčame overiť si priamo na stavbe skladobné rozmery dlažieb vyskladáním niekoľkých prvkov, vrátane doporučených špár!



Obrubníky ukladáme zásadne so špármi. Túto špáru nevyplňujeme! Šírka tejto špáry v tomto prípade bude 3-5 mm. Ak špáry budú vyplnené plastickou príľnavou hmotou, resp. cementovou maltou, musí mať škára šírku cca.10 mm. Viditeľnú škáru treba po celej dĺžke prehĺbiť o 5 mm.!!!



## • **Odporúčania pre zákazníkov:**

So skúseností vieme, že z hľadiska rizika znečistenia povrchov dlažieb, je nevhodné a ani to neodporúčame, ukladať dlažbu pred kompletným dokončením všetkých stavebných činností okolo vášho domu, resp. stavby.

Všetky stavebné práce, nátery, fasády domov, montáže všetkých technických a okrasných prvkov, je vhodné ukončiť ešte pred samotným dláždením plochy.

Všetky základné záhradnícke práce, inštaláciu závlah, výstavbu jazierka alebo bazéna, odporúčame riešiť taktiež ešte pred uložením dlažby. Po dlažbe spravidla nejde bez následného znečistenia prevážať stavebný materiál, prechádzať vozidlami, chodiť v pracovnej obuvi, odkladať obaly so stavebných materiálov, farieb, vozíť zeminu, atď. Všetky tieto činnosti znamenajú pre povrch dlažby zbytočné, často aj trvalé znečistenie alebo poškodenie, ktorému nedokážeme predísť.

Pri dodržaní týchto pravidiel bude dláždená plocha spĺňať požiadavky nielen na úžitkové vlastnosti ale aj na estetický vzhľad.

### **Dôležité upozornenie:**

Výkvetý sú celkom prirodzený sprievodný a dočasný jav pri zrení betónu. Musia sa chápať ako dôkaz toho, že výrobky pochádzajú z prírodných surovín. Žiaden betón nekvitne večne, výkvetý sú spravidla v priebehu 1-2 rokov zmyté dažďom. Výmena betónových tvaroviek, alebo iné opatrenia proti výkvetom, nie sú opodstatnené, kvalita výrobkov tým nie je ovplyvnená, preto nepredstavujú žiaden dôvod na reklamáciu.

Farebné odchýlky nemožno úplne eliminovať, pretože najpodstatnejší podiel surovín na výrobu tvoria prírodné materiály – piesok a cement. Výrobou podmienené farebné odchýlky vyplývajú v podstatnej miere z rozdielnych technologických postupov, ako aj rozdielnych okamihov výroby a spracovania. Odchýlky vo farebných odtieňoch nemajú negatívny vplyv na kvalitu výrobkov. Bežným používaním a poveternostnými vplyvmi sa časom stratia. Z vyššie uvedených dôvodov nemožno technicky predísť výskytu farebných rozdielov, no kvalita výrobkov tým nebude ovplyvnená, preto nebudú ani nami uznané ako dôvod k reklamáci.

Povrch výrobkov Citystonedesign zodpovedá použitým vstupným surovinám pri výrobe betónu. Kvalitné betónové výrobky nemajú úplne hladký povrch, „betónová drsnosť“ je prirodzená a je zárukou pevnosti. Ospravedlňujeme sa ale betón nie je keramická dlažba.

*Ing. Perina Peter*

*Technológ výroby*